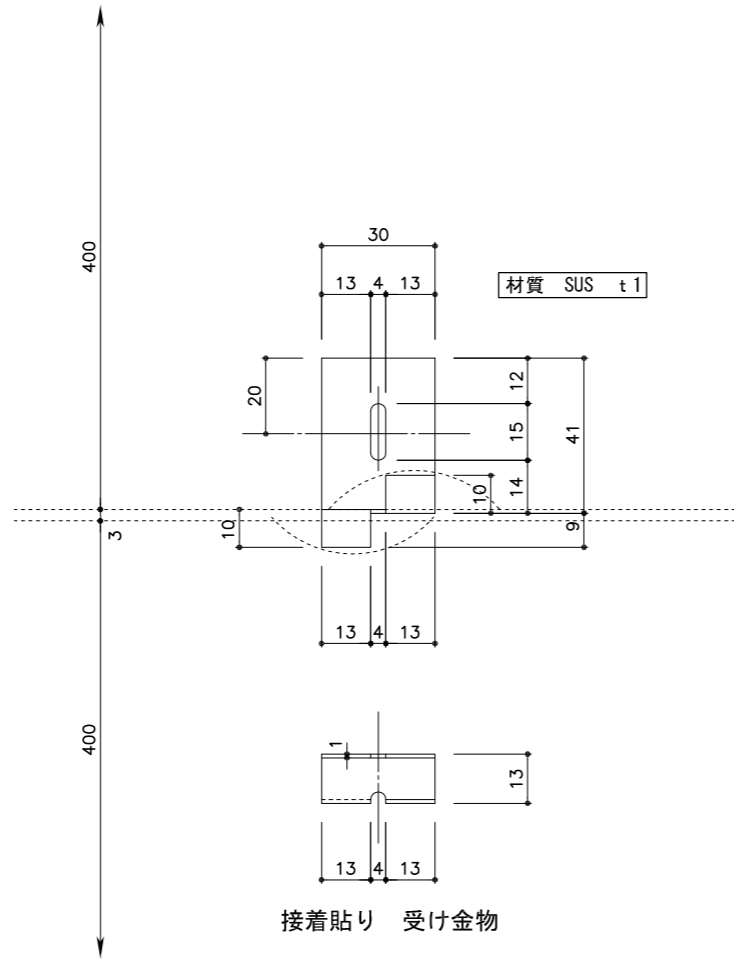
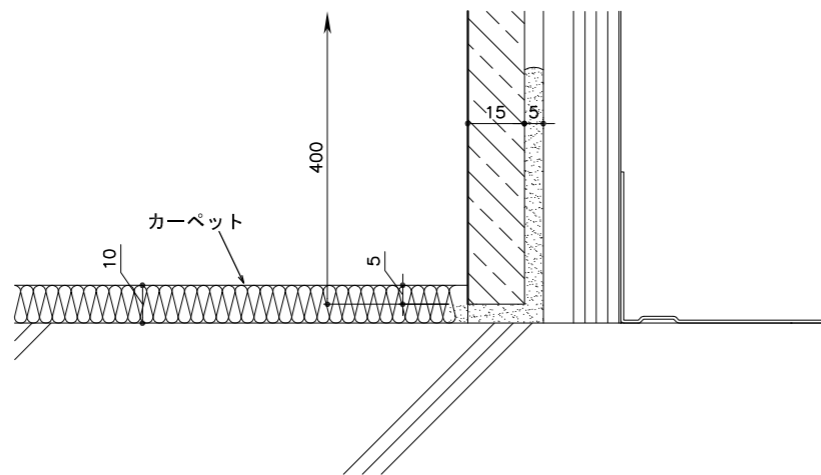


内部壁（一部床）ボンド併用簡易金物工法

石張り高さ3,000mm以下に適応します。それ以上は他の工法（内部空積工法、内部鉄骨下地・乾式工法）となります。石張り高さ3,000mm以上はそちらをご参照ください。
 必要に応じ図の併用金物を設置してください。
 建築下地工事（珪酸カルシウム板まで）を施してください。



床カーペット取合の床接合図



天井取合図

